



mobilev cranes

Distributeur exclusif Rhône-Alpes de AGL Concept

ZI Nord

Rue des Petites Combes

01 700 BEYNOST

Tél.: +33 (0)4 72 88 21 05

Fax.: +33 (0)4 72 88 28 08

# LEV'CHARPENTE 600 ou 800

**Un appareil innovant conçu pour le levage de panneaux ossature bois, rondins, madriers en bois massif et charpentes (traditionnelles et industrielles).**

## LEVAGE EN TOUTE SÉCURITÉ

- Amélioration du confort de travail
- Fini le port de charges lourdes à l'échelle
- Baisse de la pénibilité du travail
- Réduction des accidents de travail
- Diminution du mal de dos

## PERFORMANCES / RENTABILITÉ / PRODUCTIVITÉ

- Passage par une porte de 80 cm
- Auto-montage à l'étage
- Gain de temps pour levage de charges lourdes
- Gain de personnel sur les chantiers
- Encombrement minimum en position route et en position de travail
- Grande maniabilité
- Tractable derrière tout véhicule léger sans permis
- Mise en place rapide de l'appareil (15 min)

En configuration levage vertical de charpentes

En configuration levage et/ou relevage de panneaux avec manutention horizontale sur plate-forme



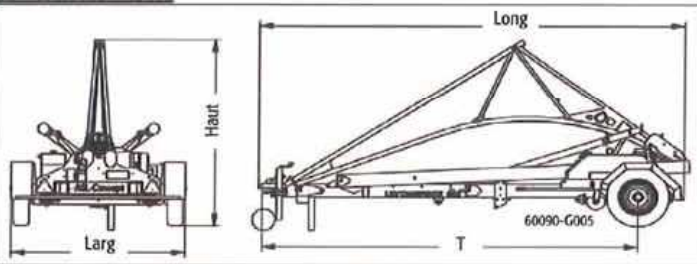
# FICHE TECHNIQUE

PTAC < 500 kg  
CMU = 300 kg

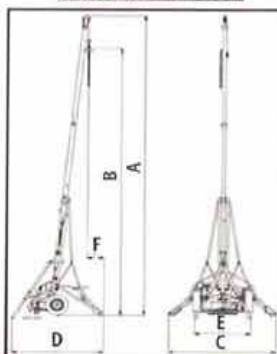


## FICHE TECHNIQUE LEV'CHARPENTE 600 LEV'CHARPENTE 800

### CONFIGURATION ROUTE



### CONFIGURATION LEVAGE



### DIMENSIONS ET CARACTERISTIQUES

COTES	DESIGNATION	LEV'CHARPENTE 600	LEV'CHARPENTE 800
LONG	Longueur en position route	3.73 mètres	3.73 mètres
HAUT	Hauteur en position route	1.73 mètres	1.73 mètres
LARG	Largeur en position route	1.54 mètres	1.54 mètres
T	Distance attelage / axe roue	3.28 mètres	3.28 mètres
A	Hauteur hors tout	6.14 mètres	8.14 mètres
B	Hauteur maxi sous crochet	5.85 mètres	7.85 mètres
C	Cote entre béquilles avant	2.71 mètres	2.71 mètres
D	Cote entre béquilles avt / arrière	2.06 mètres	2.31 mètres
E	Cote entre béquilles arrière	1.32 mètres	1.42 mètres
F	Distance crochet / béquilles	0.62 mètres	0.41 mètres
G	Largeur mini pour passage porte	75cm	85cm *
PTAC	Poids total en charge autorisé	500 KG	500 KG
PV	Poids à vide	420 KG	440Kg
CMU	Charge maximale d'utilisation	300KG	300KG
P	Pression gonflage pneus	2.4 Bars	2.4 Bars

### EQUIPEMENT

DESIGNATION	LEV'CHARPENTE 600	LEV'CHARPENTE 800
TREUIL ELECTRIQUE	220V Monophasé	220V Monophasé
PUISSANCE TREUIL **	1,1KW	1,1KW
TREUIL COMMANDE FILAIRE	En standard	En standard
TREUIL COMMANDE RADIO	En option	En option
VITESSE LENTE - VITESSE RAPIDE	6m/min - 12m/min	6m/min - 12m/min
CABLE ACIER GALVA 6 TORONS 19 FILS	Diamètre 5mm Suivant NFA 47202	
SYSTEME DECROCHAGE A DISTANCE ***	Inclus	Inclus
ELINGUE PLATE 1M	En standard	En standard
ROULETTES POUR PASSAGE ETROIT	Inclus	Inclus
BRANCHEMENT FEUX	Prise 7 broches 12Volts	
ROUE COMPLETE	135R13 - Perc4X100 Dep-30	

### OPTIONS

DESIGNATION	LEV'CHARPENTE 600	LEV'CHARPENTE 800
KIT MISE EN POSITION VERTICALE	Inclus	Inclus
AUTOMONTAGE	En option	En option

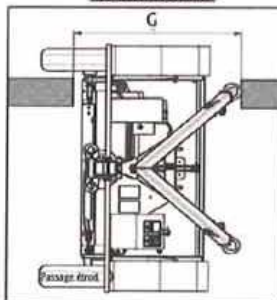
Cette machine rentre dans le cadre de l'arrêté du 1er mars 2004 relatif aux vérifications des appareils de levage et accessoires, elle doit donc faire l'objet de vérification générale périodique semestrielle par un organisme agréé ou une personne compétente.

\* En ôtant les béquilles arrière.

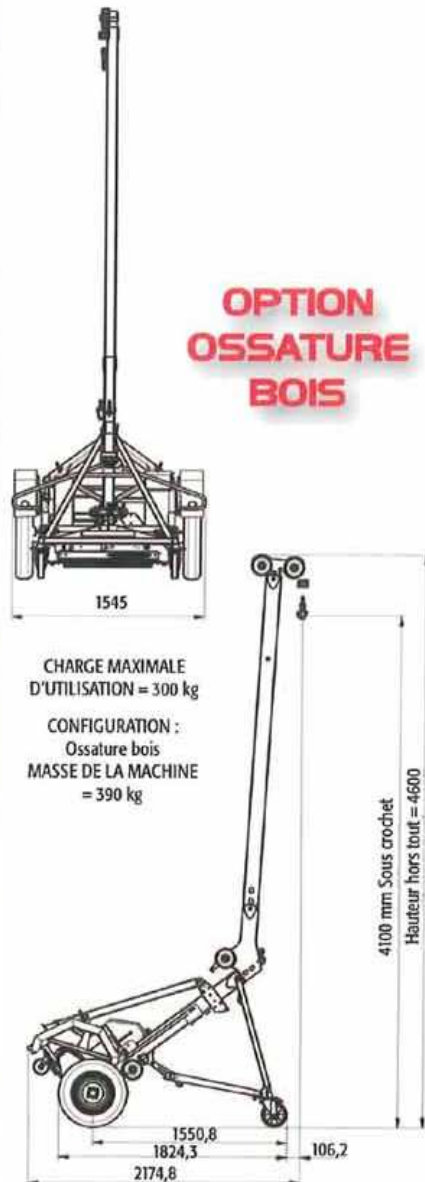
\*\* Pour un fonctionnement correct avec un groupe électrogène, celui-ci devra avoir une puissance minimale de 3,3KW.

\*\*\* Ce système comprend une chaîne, une drisse, un filin. Il ne peut pas être utilisé avec des charges métalliques.

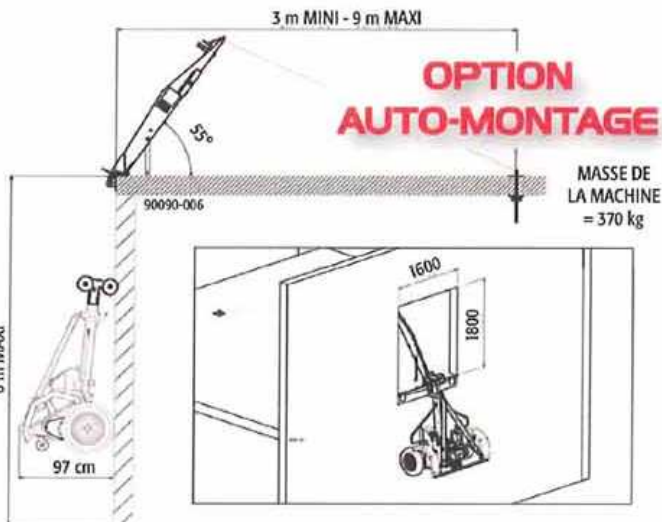
### PASSAGE PORTE



### OPTION OSSATURE BOIS



### OPTION AUTO-MONTAGE



### OPTION TREUIL DE LEVAGE

