

Créée le 04/04/11



Modèle breveté



Caractéristiques techniques

Charge maxi.....	690 kg
Poids à vide (Full options)	1650 kg
Batteries de traction	24V – 180 Ah
Moteur centrale hydraulique	2 kW
Moteur translation (option)	0,6 kW

Equipements de série

- Inclinaison de flèche hydraulique par vérin D.E.
 - Tourelle hydraulique 18°
 - Mât vertical hydraulique course 600 mm
 - Télescope hydraulique
 - Nacelle élévatrice doubles ciseaux
 - Traction électrique avec variateur de vitesse
 - Timon avec accélérateur et Emergency Reverse
 - Télécommande filaire 2 vitesses, 4 axes avec AU
 - Horamètre et indicateur de charge batteries
 - Roues bandage polyuréthane non marquant
 - Sécurités hydrauliques & électriques
 - Rideaux de protection ciseaux sur les 4 faces
 - Dispositifs anti-basculement
 - Klaxon
- ## Options
- Flèches additionnelles
 - Radiocommande 2 vitesses
 - Feu à éclats
 - Avertisseur sonore de mouvements
 - Chargeur de batterie embarqué



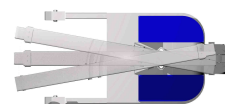
Inclinaison de flèche hydraulique



Mât vertical hydraulique course 600 mm



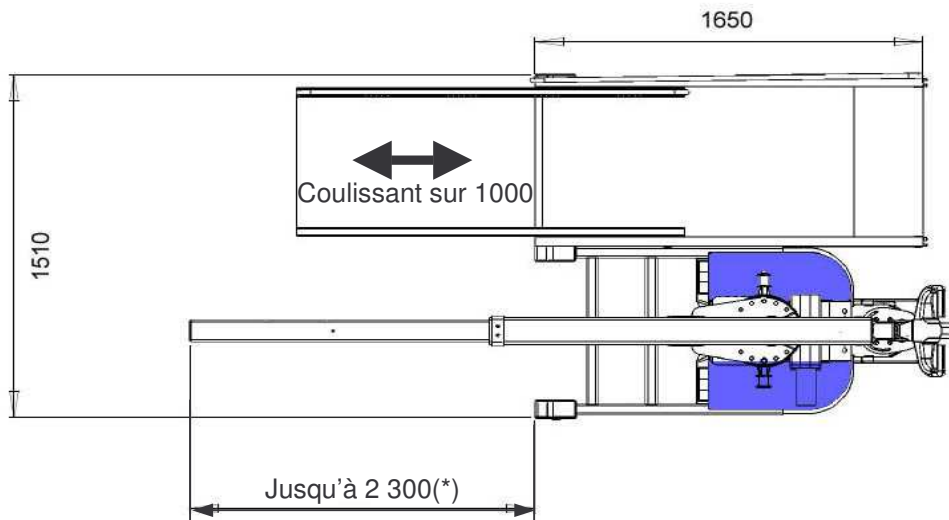
Télescope hydraulique



Tourelle hydraulique (18° sans stabilisateurs)



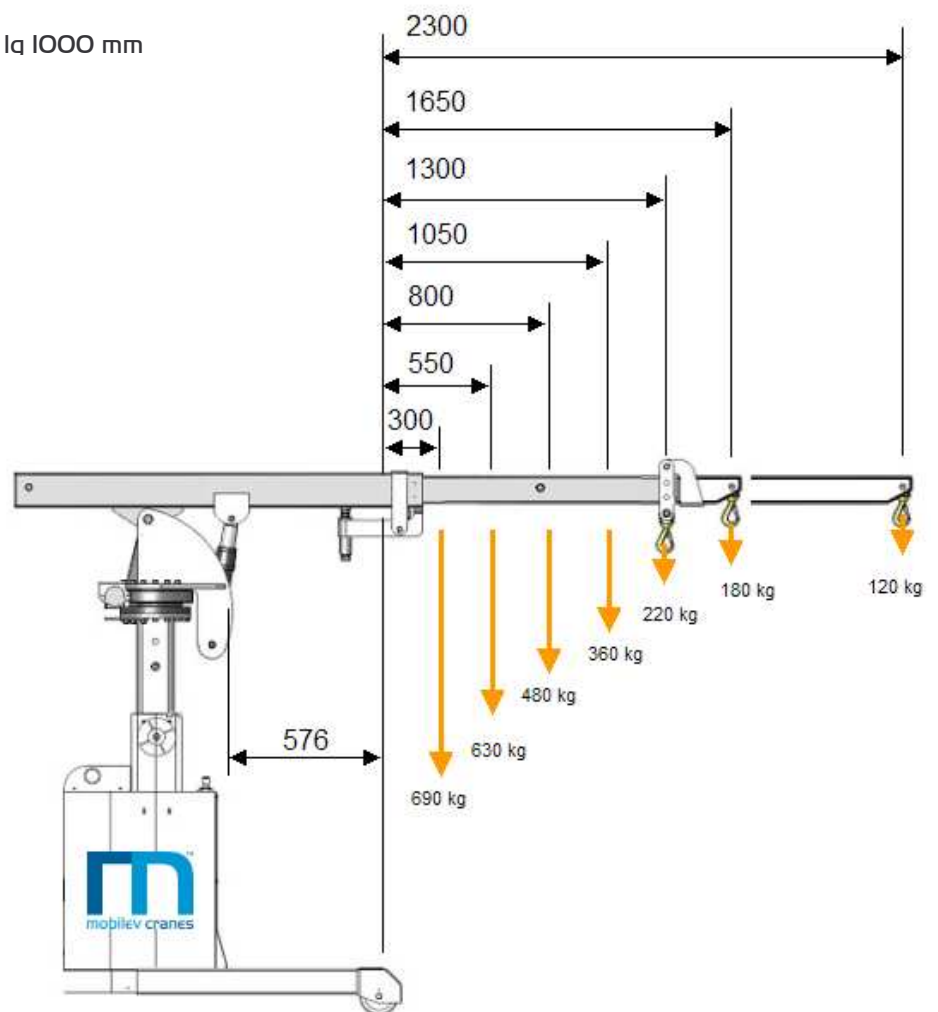
Traction électrique

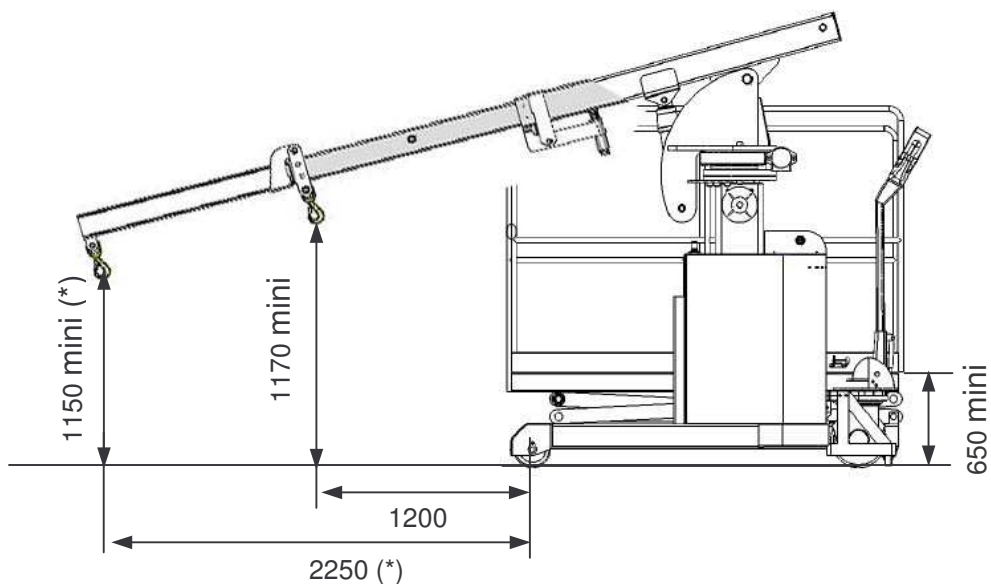


(*) Avec flèche additionnelle lq 1000 mm



Télécommande filaire 2 vitesses
4 axes de série





(*) Avec flèche additionnelle lq 1000 mm

