

- **Puissante**

Son principe cinématique (Brevet Tranchero) permet une levée quasi-verticale de 3 mètres avec une charge de 3 tonnes.

- **Précise (NOUVEAU)**

- **Vitesse de tous les mouvements réglable depuis la télécommande** (levage, télescopage et autres options).

- Timon ergonomique à "papillons" permettant un fin dosage de la vitesse de translation (de 0 à 50 m/min) et une **accélération progressive sous contrôle automatique**,

- **Robuste**

Le vérin principal est protégé par la structure et le vérin de télescope est complètement intégré dans la flèche.

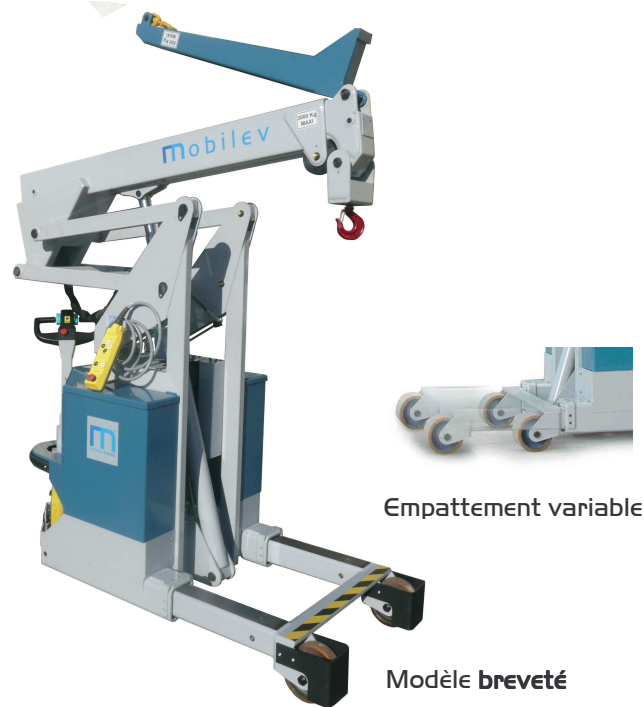
Le télescope, monté sur galet, ne subit aucun frottement.

- **Polyvalente**

Son automate programmable permet d'intégrer de nombreux accessoires (préhenseurs, treuils, JIB,

- **Non polluante et autonome**

Grâce à ses batteries de traction 24V et à son chargeur électronique intégré.



Empattement variable

Modèle breveté

Caractéristiques techniques

Charge maxi	3000 kg
Poids à vide en ordre de marche	1800 kg
Pente admissible à vide	18 %
Vitesse de translation maxi	3 km/h
Vitesse de levage réglable de	0 à 15 cm/s
Vitesse de télescopage réglable de	0 à 13 cm/s
Batteries	24V – 460 Ah
Moteur 24V CC	3 kW

Equipements de série

- Dispositif anti-basculement
- Roue motrice hydraulique
- Freinage hydraulique automatique
- Frein de parking hydraulique automatique
- Chargeur de batterie électronique intégré
- Télécommande filaire 4 boutons avec AU et potentiomètre de réglage vitesse

Principales options

- Flèche terminale 500 kg
- Télescope additionnel manuel 500/350 kg
- Télescope additionnel manuel 350/250 kg
- JIB hydraulique avec treuil
- Treuils 1000 kg et 500 kg
- Platine à déplacement latéral

Créé et fabriqué en France

