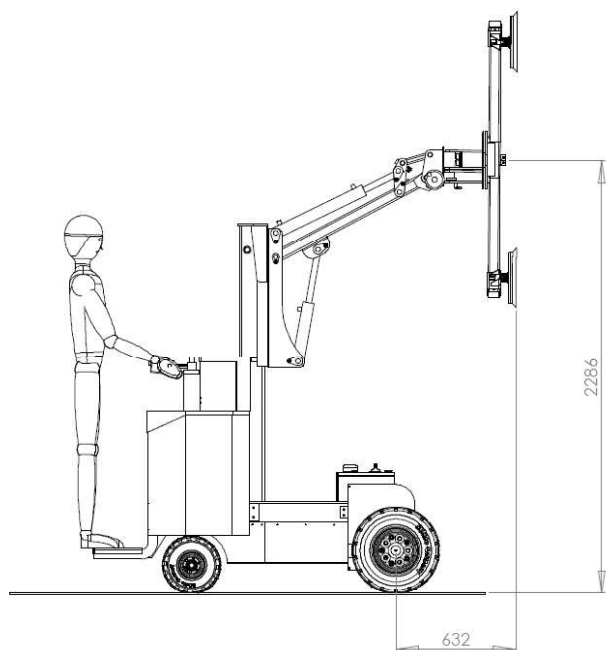
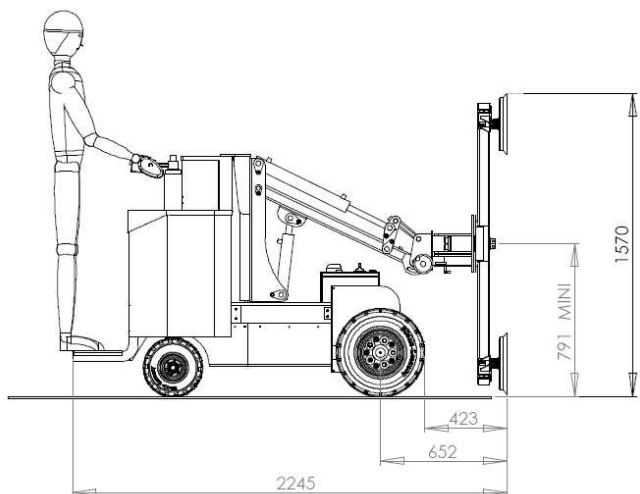


Caractéristiques techniques

Charge maxi.....	350 kg
Poids à vide (Full options)	610 kg
Batteries de traction	24V – 110 Ah
Moteur centrale hydraulique	2 kW
Moteur translation	0,6 kW
Pente maxi franchissable	15 %

(*) Mini-grue conçue et fabriquée par Mobilev, palonnier à ventouses et sa commande conçus et fabriqués par Axitec



Equipements de série

- Mât vertical hydraulique course 700 mm
- Basculement hydraulique du palonnier (180°)
- Traction électrique AV avec système différentiel
- Frein à manque de courant
- Débrayage automatique, électrique ou manuel du frein
- Accélérateur au timon
- Plateforme opérateur escamotable
- Châssis porte ventouses (rotation manuelle 360° continue)
- Réserve de vide et alarme sonore
- Pompe à vide sécurisée avec redémarrage automatique
- Télécommande de prise et dépose
- Horamètre et indicateur de charge batteries
- Chargeur électronique embarqué
- Roues Pneu Plein Souple increvables
- Avertisseur sonore
- Axes d'élinguage
- Sécurités hydrauliques & électriques