

Fiche technique 45MT 3x1 RT

Mini-grue d'atelier automotrice électrique à conducteur accompagnant

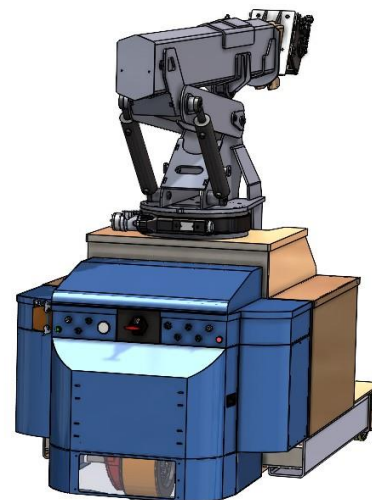
3 pages

La 45MT 3x1 RT est une mini-grue d'atelier compacte et puissante intégrant une flèche télescopique avec treuil hydraulique. Cette machine peut recevoir une couronne d'orientation 18° (Option) permettant de corriger la position latérale du crochet avec précision, sans bouger la mini-grue au sol. Elle intègre une motorisation et une couronne de direction électrique permettant un déplacement sans bruit, précis, doux et progressif. Sans timon, elle occupe moins de surface au sol et permet une conduite à distance en toute sécurité, où que soit le conducteur.

Elle est particulièrement adaptée pour les opérations de maintenance, de changement d'outillages ou de moules en espace réduit.

Elle utilise une cinématique à 3 vérins, développée par Mobilev Cranes, permettant un plus grand débattement angulaire de la flèche et une levée verticale sur plus d'un mètre par pilotage synchronisé des vérins.

Elle est entièrement pilotée à l'aide d'une radiocommande proportionnelle à 3 joysticks.



Cinématique brevetée

Caractéristiques techniques



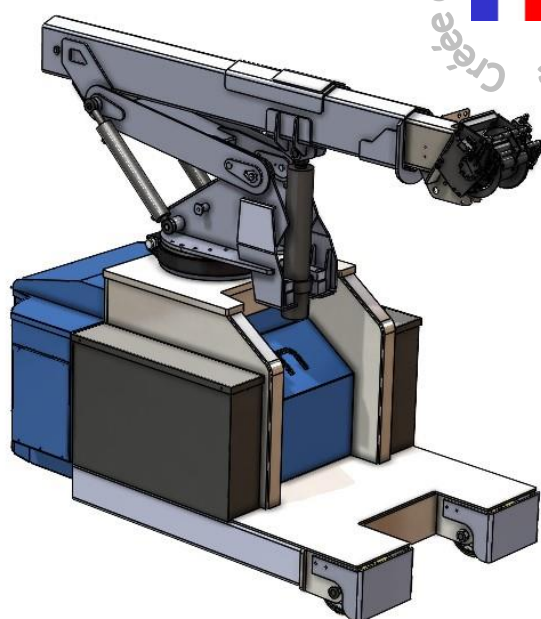
Charge maxi	4500 kg
Poids à vide en ordre de marche (avec options) ...	4000 kg
Pente admissible à vide en	6 %
Vitesse de translation maxi	5 km/h
Vitesse de levage réglable de	0 à 15 cm/s
Vitesse de télescopage réglable de	0 à 13 cm/s
Batteries	48V – 500 Ah
Moteur AC roue motrice	8 kW
Moteur AC couronne de direction	0,9 kW
Groupe motopompe 48V DC silencieux	4,5 kW
Ø x Largeur roues AV (mm)	4 x 140 x 250 mm
Ø x Largeur roue AR (mm)	406 x 178 mm

Equipements de série

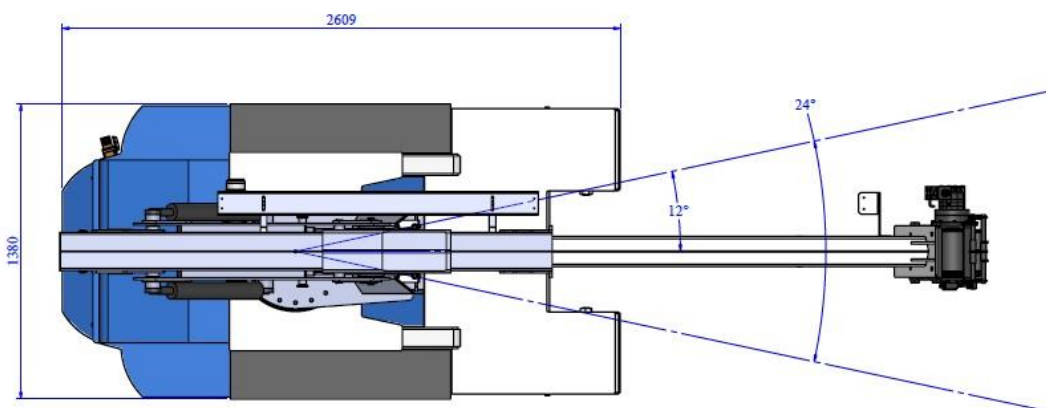
- Dispositif anti-basculement
- Flèche télescopique hydraulique
- Treuil hydraulique 2600 kg / 4500 kg (mouflé)
- Roue motrice & directrice électrique
- Roues à bandage polyuréthane non marquant
- Freinage piloté par variateur de vitesse
- Frein de parking électrique
- Chargeur de batterie électronique embarqué 230V~
- Radiocommande proportionnelle à 3 joysticks

Principales options

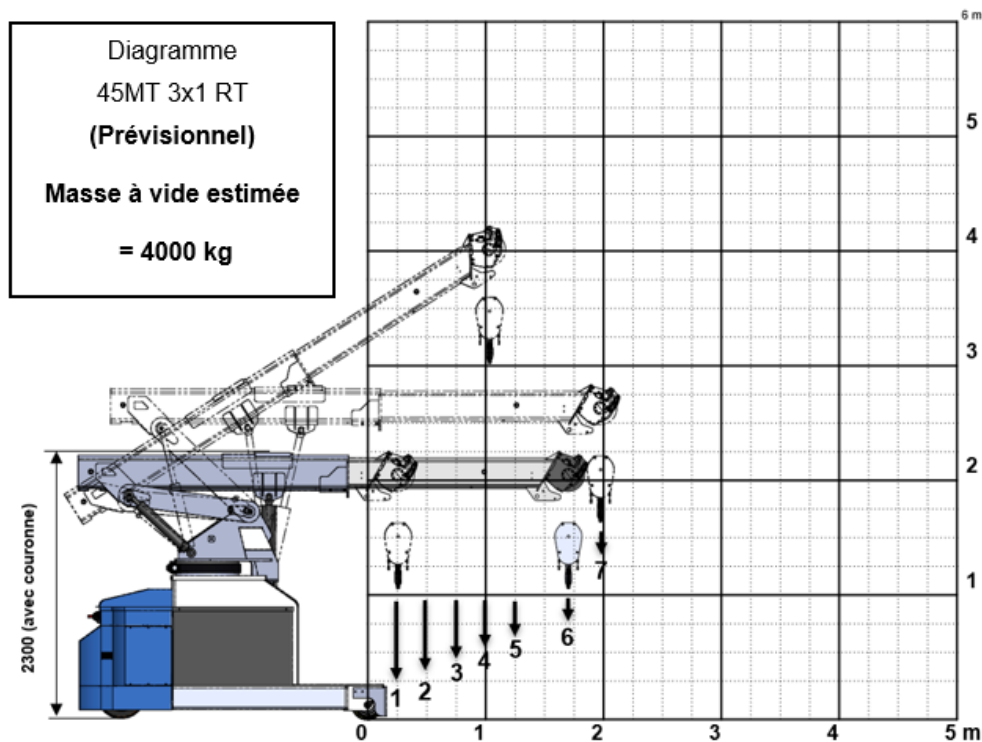
- Couronne d'orientation 18°
- Ecran tactile de contrôle 7" couleur
- Scrutateur anticollision
- Télécommande filaire de secours



Créé et fabriqué en France



Radiocommande proportionnelle à 3 joysticks



	1	2	3	4	5	6	7
Distance / axe roues (mm)	250	500	750	1000	1250	1700	2000
Capacité au treuil mouflé (kg)	4500	4500	4500	3760	3000	2200	1880