

# Fiche technique Table Élévatrice Mobile

Table élévatrice automotrice multidirectionnelle, radiocommandée sans timon

Page 1/3



## Caractéristiques techniques

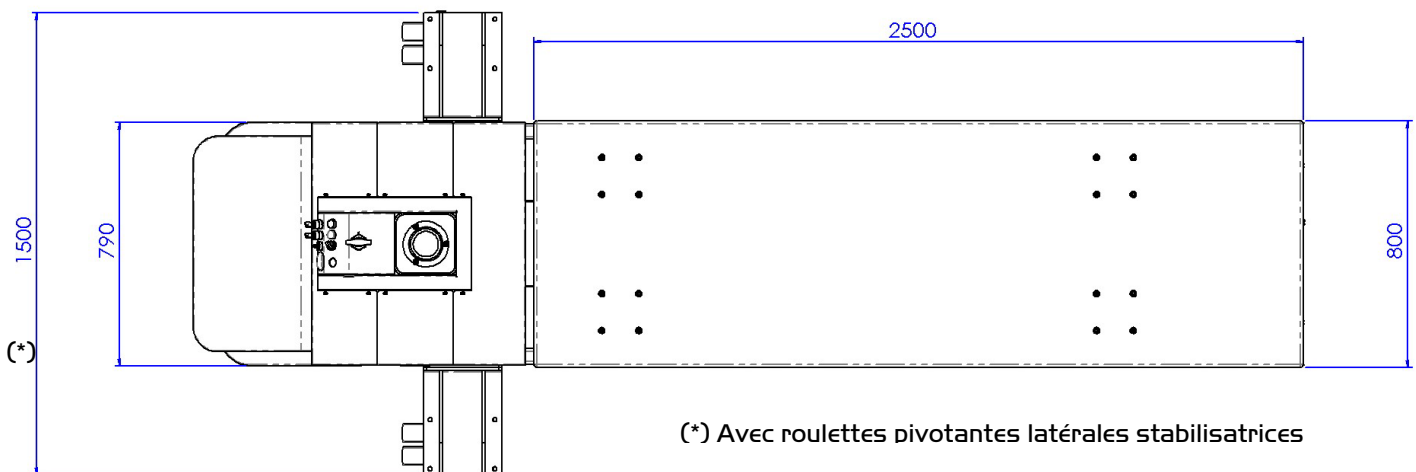
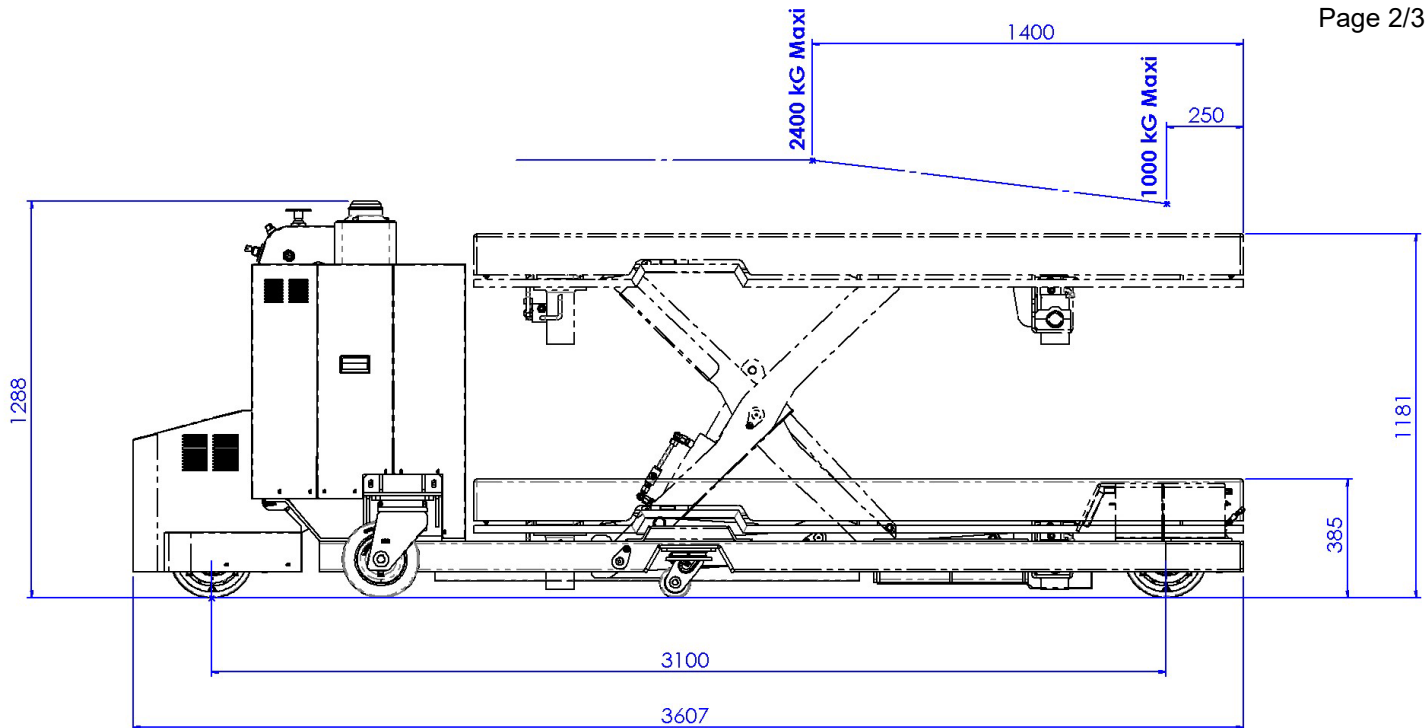
Charge maxi.....	2500 kg
Masse à vide (Full options) .....	1660 kg
Batteries de traction .....	24V – 250 Ah
Moteur centrale hydraulique .....	4,5 kW
Moteur translation (x2) .....	1,5 kW
Moteur direction (x2) .....	0,5 kW

## Equipements de série

- Ecran tactile 7" couleur
- Distribution hydraulique à commande proportionnelle
- Table hydraulique course 800 mm avec cadre de protection anti-écrasement
- Vérins correcteurs d'inclinaison
- Double moteur de traction & de direction électrique avec variateurs de vitesse
- Radiocommande proportionnelle à 3 joysticks
- Horamètre et indicateur de charge batteries
- Roues à bandage polyuréthane non marquant
- Sécurités hydrauliques & électriques
- Chargeur de batterie embarqué
- Feu à éclats
- Options**
- Roulettes latérales pivotantes stabilisatrices
- Rideaux de protection
- Télécommande filaire de secours



Entièrement radiocommandée



(\*) Avec roulettes pivotantes latérales stabilisatrices

### 4 modes de roulage :

